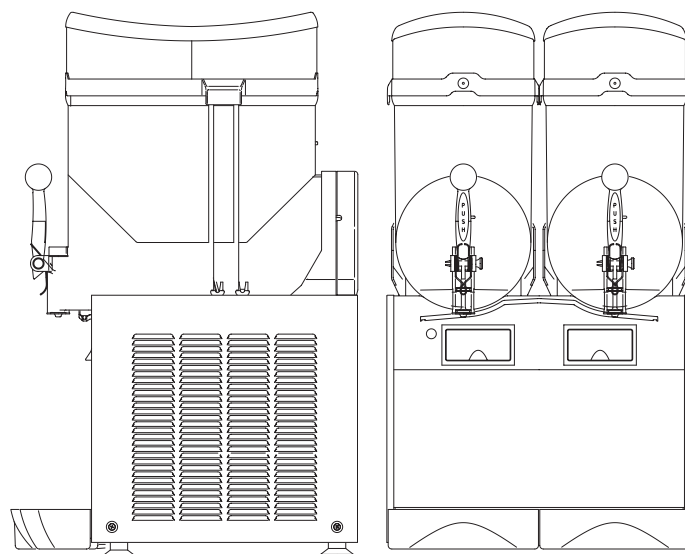


# Atlas




Atlas 2 è il distributore adatto per granita, cocktails e altre bevande ghiacciate quando i volumi di vendita sono molto elevati e concentrati in breve tempo. La notevole capacità distributiva, la "totale" visibilità del prodotto e l'attrattiva dovuta all' ampia superficie luminosa dei coperchi incrementano le consumazioni ed i profitti. Contenitori da 15 litri in policarbonato antiurto per alimenti.

Atlas 2 is the ideal dispenser for granita, cocktails and other frozen beverages when sales volumes are very high and concentrated in a short space of time. Its high dispensing capacity, total product visibility and attractiveness of the large lighted top covers increase sales and profits. 15 litre capacity, shockproof, food-grade polycarbonate bowls.




Caratteristiche tecniche / Technical characteristic		Atlas
Contenitori trasparenti smontabili / Transparent removable bowls	n	2
Capacità singolo contenitore / Capacity of each bowl, approx	l	15
Larghezza / Width	cm	46
Profondità / Dept	cm	53
Altezza / Height	cm	□
Peso netto, circa / Net weight, approx	kg	61
Peso lordo, circa / Gross weight, approx	kg	66
Assorbimento / Power	W	1600
Gas		R□
Gas (220V 60Hz, 100/115V 50/60Hz) / Gas (220V 60Hz, 100/115V 50/60Hz)		R448a

## Altre caratteristiche tecniche

- Sistema trascinamento magnetico brevettato
- Serbatoio in policarbonato atossico frangibile, □ della capacità di 15 litri
- Carozzeria in acciaio inossidabile
- Compressore ermetico
- Condensatore raffreddato ad aria
- Salvamotore
- Pressostato di sicurezza
- Filtro aria
- Livello di rumore inferiore a 70 dB (A)
- 

## Other technical features

- Mixing system by patented magnetic □ transmission
- Shock proof, non toxic polycarbonate □ container, with about 15 litres capacity
- Stainless steel body
- Two hermetic compressor
- Air - cooled condenser
- Overload protector
- Safety pressure switch
- Condenser filter
- Noise level lower than 70 dB (A)
- 

## Voltaggi disponibili / Available voltages

- 230V 50Hz.
- 115V 60Hz.
- 208-220V 60Hz
- 240V 50Hz
- 100V 50/60Hz

## Certificazioni / Certification



Riservato il diritto di ogni modifica senza preavviso / All specification subject to change without notice.