

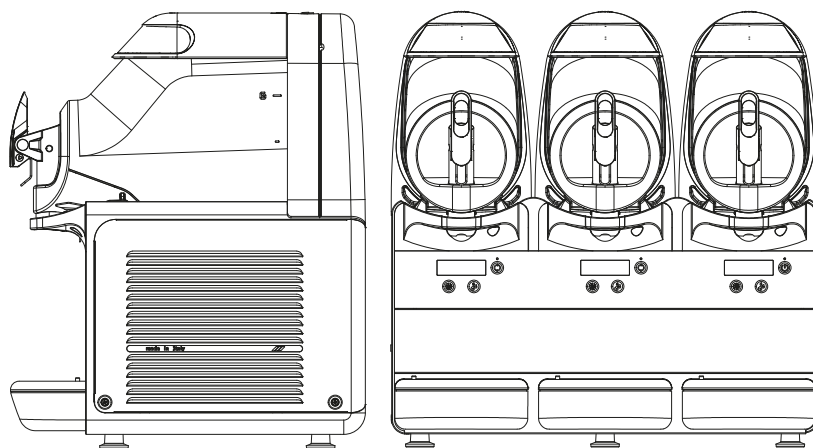
B - frozen *Digital*

BRAS®

È il nuovo riferimento per il mercato dei distributori di bevande. Specifico per la preparazione di granite, sorbetti, yogurt e creme fredde è il primo distributore da banco ad offrire la tecnologia del motore "brushless", che garantisce la massima affidabilità e controllo della densità del prodotto.

È anche dotato di un display che permette l'accesso ad un maggior numero di informazioni sul funzionamento della macchina.

Is the new reference point in the drink dispenser market. Specifically designed to make slushes, sorbets, yogurts and frozen creams, it is the first counter dispenser provided with "brushless" motor technology, ensuring the best reliability and control of the product thickness. This appliance is also provided with a display that allows accessing to further information on the machine operation.



Caratteristiche tecniche / Technical characteristic		B-Frozen Digital 6.1	B-Frozen Digital 6.2	B-Frozen Digital 6.3	B-Frozen Digital 10.1	B-Frozen Digital 10.2	B-Frozen Digital 10.3
Contenitori trasparenti smontabili / Transparent removable bowls	n	1	2	3	1	2	3
Capacità singolo contenitore / Capacity of each bowl, approx	l	6	6	6	10	10	10
Larghezza / Width	cm	20	40	60	20	40	60
Profondità / Dept	cm	50	50	50	51	51	51
Altezza / Height	cm	60	60	60	68	68	68
Peso netto, circa / Net weight, approx #F&- \$	kg	26	42 / 38	56	27	45 / 43	59
Peso lordo, circa / Gross weight, approx #F&- \$	kg	28	45 / 41	58	29	48 / 45	61
Assorbimento / Power	W	420	700	896	510	740	1450
Gas		R290	R290	R290	R290	R290	R290
Gas (220V 60Hz, 100/115V 50/60Hz) / Gas (220V 60Hz, 100/115V 50/60Hz)		R134a	R448a	R448a	R134a	R448a	R448a

Altre caratteristiche tecniche

- Vasca inclinata per un più facile svuotamento
- Sistema di raccolta acqua di condensa
- Tasto di sblocco coperchio contenitore
- Sistema di bloccaggio della vasca al telaio
- R290: provvista di componenti elettrici ATEX

Other technical features

- Tilted bowl for easy emptying
- Water drip collection
- Bowl cover unlock push button
- Bowl locking system
- R290: equipped with ATEX electrical components

Opzioni disponibili su richiesta / Accessori

- Sistema di illuminazione del prodotto e dell'immagini sul coperchio
- LEDWALL : pannello frontale luminoso

Option available on request / Accessory

- Lighted system for product and bowl cover picture
- LEDWALL : lighted front panel

Voltaggi disponibili / Available voltages

- 230V-240V 50Hz.
- 115V 60Hz.
- 208-220V 60Hz
- 100V 50/60Hz

Certificazioni / Certification



Riservato il diritto di ogni modifica senza preavviso / All specification subject to change without notice.