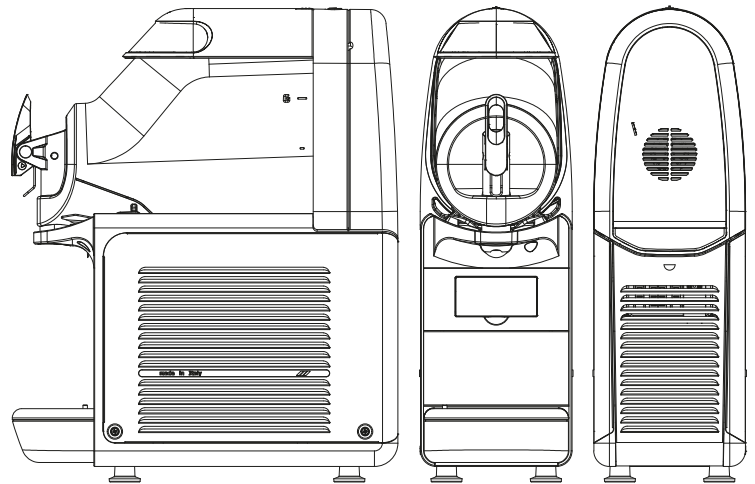


B - frozen *Smart*

BRAS®

B-Frozen Smart è il nuovo distributore Bras dedicato alla preparazione di granite, sorbetti, yogurt e creme fredde. Questo modello utilizza la collaudata tecnologia della serie FBM per facilitare il controllo della macchina. I contenitori da 6 e 10 litri sono compatibili con l'innovativo "e-coat" ideale per un maggior risparmio energetico. Disponibile anche nella versione "ETC" con controllo elettronico, particolarmente adatto per creme fredde e prodotti di nuova generazione.

B-Frozen Smart is the new born Bras dispenser for slush, sherbet, yogurt and cold cream. This new model uses the consolidated technology of FBM line to ease the control of the unit. The bowl of 6 and 10 Lt are suitable to the innovative "e-coat", ideal for a considerable energy saving. Available also with "ETC" electronic control, particularly indicated for dairy products.



Caratteristiche tecniche / Technical characteristic		B-Frozen Smart 6	B-Frozen Smart 6	B-Frozen Smart 6	B-Frozen Smart 10	B-Frozen Smart 10	B-Frozen Smart 10
Contenitori trasparenti smontabili / Transparent removable bowls	n	1	2	3	1	2	3
Capacità singolo contenitore / Capacity of each bowl, approx	l	6	6	6	10	10	10
Larghezza / Width	cm	20	40	60	20	40	60
Profondità / Dept	cm						
Altezza / Height	cm	6	6				
Peso netto, circa / Net weight, approx	kg	26	4	56	2	45	59
Peso lordo, circa / Gross weight, approx	kg	2	4	58		48	61
Assorbimento / Power	W	420	700	896	510	740	1450
Gas (240V 50Hz, 230V 50Hz) / Gas (240V 50Hz, 230V 50Hz)		R	R	R	R	R	R
Gas (220V 60Hz, 100/115V 50/60Hz) / Gas (220V 60Hz, 100/115V 50/60Hz)		R134a	R448a	R448a	R134a	R448a	R448a

Altre caratteristiche tecniche

- Vasca inclinata per un più facile svuotamento
- Sistema di raccolta acqua di condensa
- Tasto di sblocco coperchio contenitore
- Sistema di bloccaggio della vasca al telaio

Other technical features

- Tilted bowl for easy emptying
- Water drip collection
- Bowl cover unlock push button
- Bowl locking system

Opzioni disponibili su richiesta / Accessori

- ETC: Controllo elettronico della temperatura
- ECOAT: contenitore a doppia parete per risparmio energetico e minor condensa
- Sistema di illuminazione del prodotto e dell'immagini sul coperchio
- LEDWALL: pannello frontale luminoso

Option available on request / Accessory

- ETC : Electronic temperature control
- ECOAT : bowl with double wall for energy saving and less condensation
- Lighted system for product and bowl cover picture
- LEDWALL : lighted front panel

Voltaggi disponibili / Available voltages

- 230V-240V 50Hz.
- 115V 60Hz.
- 208-220V 60Hz
- 100V 50/60Hz

Certificazioni / Certification



Riservato il diritto di ogni modifica senza preavviso / All specification subject to change without notice.